

GROVE

ANTRIEB UNTERWAGEN 8X6 E3B/4I
 DRIVE CHASSIS FRAME 8X6 E3B/4I

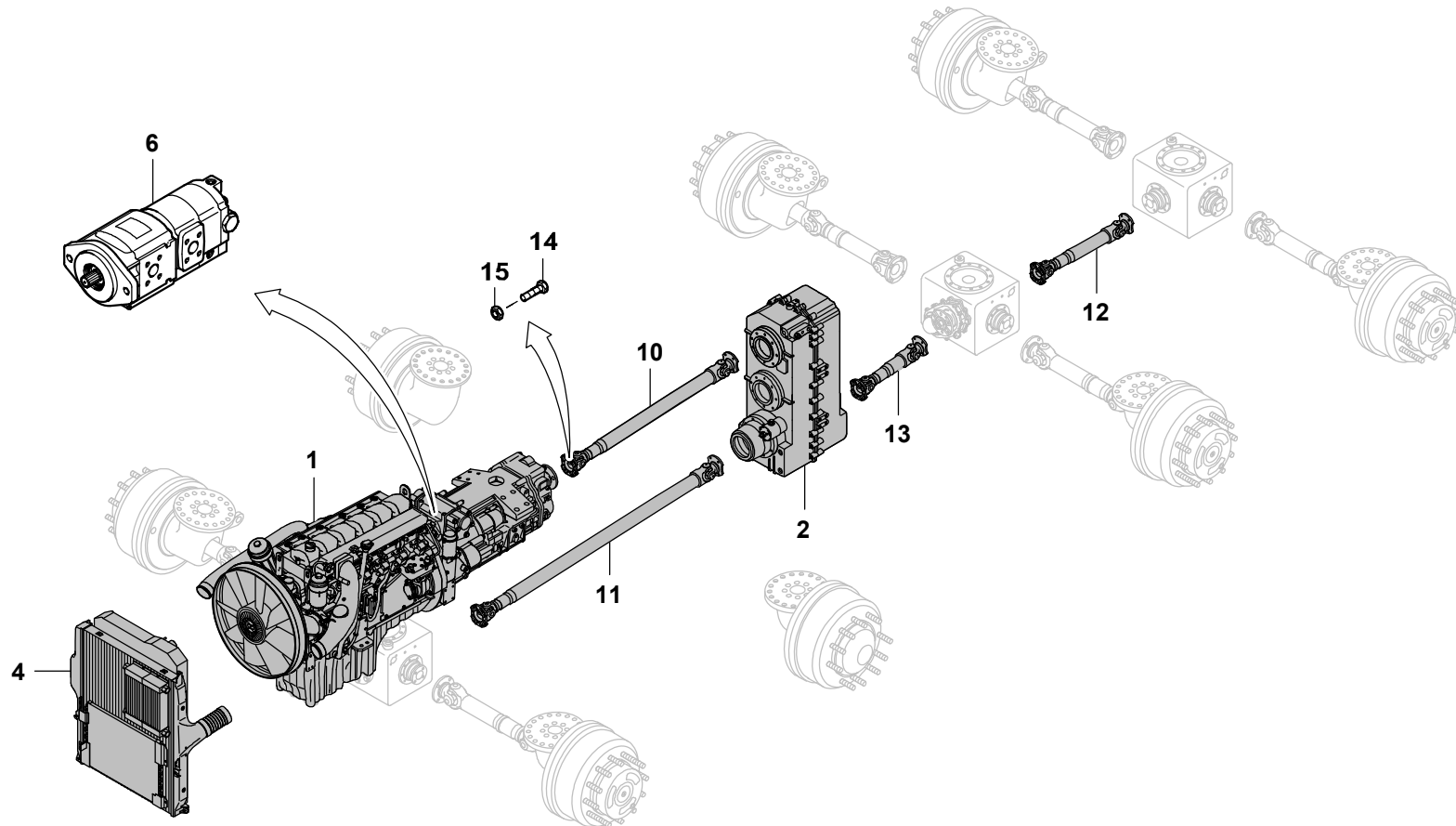
BILDTAFEL
 PICTORIAL DISPLAY

04.14

3203351-ETL B

1/2

GMK 4100
BE 504
G 631



GROVEANTRIEB UNTERWAGEN 8X6 E3B/4I
DRIVE CHASSIS FRAME 8X6 E3B/4IBILDTAFEL
PICTORIAL DISPLAY

04.14

3203351-ETL B

2/2

GMK 4100
BE 504
G 631